



71 Anmelder:
Hachenev, Wilfried, Dipl.-Ing., 4930 Detmold, DE

72 Erfinder:
gleich Anmelder

Landespatentamt

54 Vorrichtung und Verfahren zum Herstellen hochwertiger Feststoff-Flüssigkeits-Gemische bis zum kolloiden System, zur Wasseraufbereitung oder zum Einbringen von Gasen in Flüssigkeiten

Die Vorrichtung zur Durchführung des Verfahrens weist eine Aufnahmetrommel 1 für das zu behandelnde Medium auf. Diese Aufnahmetrommel ist im Bodenbereich mit Ablauföffnungen 2 ausgerüstet, die über einen Drehschieber 3 verschlossen werden können. Im Drehschieber 3 sind Durchströmöffnungen 4 angebracht. Jeder Ablauföffnung 2 ist ein winkelförmiger Stutzen 11 mit einer unteren Öffnung 12 zugeordnet. Die Aufnahmetrommel 1 ist mit einem nach unten sich verjüngenden Zwischenbehälter 5 verbunden, der vom Medium unter Schwerkräfteinfluß in Spiralwirbeln durchströmt wird. Von dem Zwischenbehälter 5 gelangt das Medium in einen Auffangbehälter. Der Zwischenbehälter 5, der rotationssymmetrisch ausgebildet ist, weist in vertikaler Richtung eine hyperbelförmige Mantellinie auf.

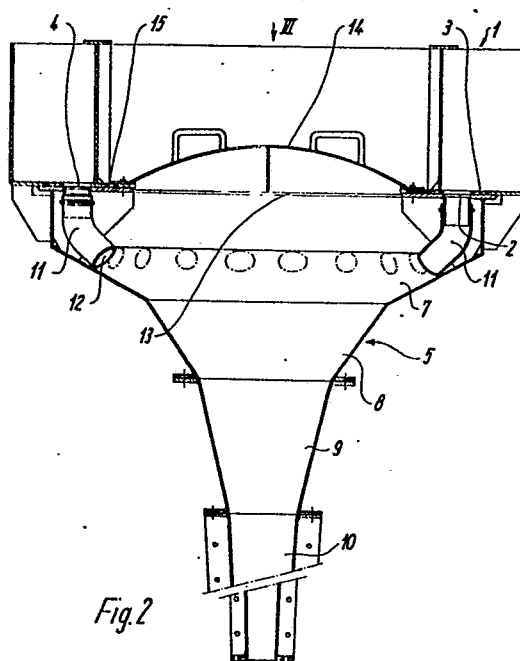


Fig. 2